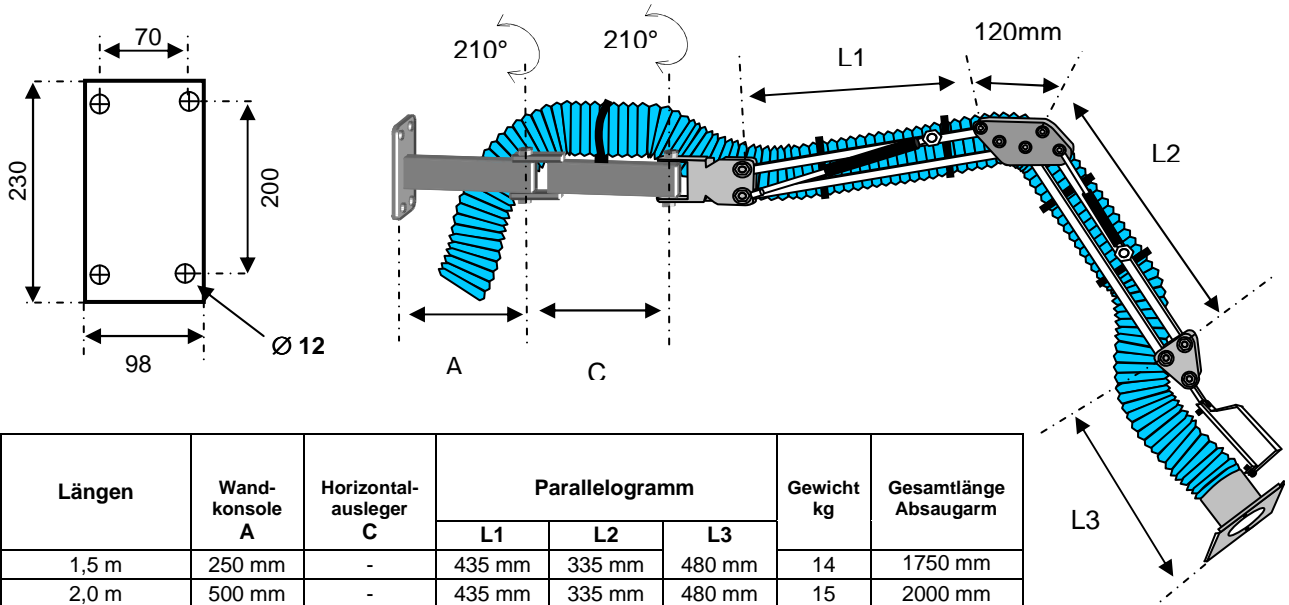
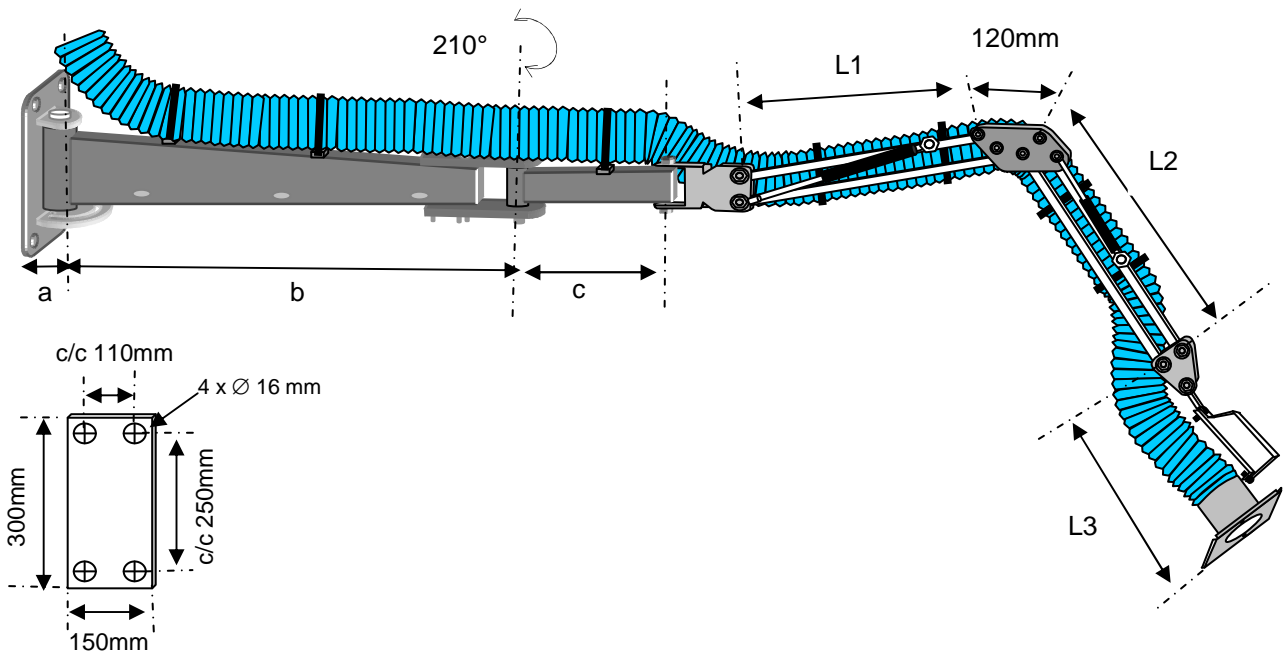


# MASSBLATT Absaugarm und Absaugkran



Längen	Wand-konsole A	Horizontal-ausleger C	Parallelogramm			Gewicht kg	Gesamtlänge Absaugarm
			L1	L2	L3		
1,5 m	250 mm	-	435 mm	335 mm	480 mm	14	1750 mm
2,0 m	500 mm	-	435 mm	335 mm	480 mm	15	2000 mm
2,2 m	250 mm	-	665 mm	565 mm	480 mm	17	2250 mm
2,5 m	500 mm	-	665 mm	565 mm	480 mm	18	2500 mm
3,0 m	500 mm	-	1165 mm	960 mm	480 mm	24	3350 mm
4,0 m	500 mm	500 mm	1165 mm	960 mm	480 mm	27	3850 mm



Typ	a	b	c	L1	L2	L3	Länge ges.
Absaugkran 4 m	50 mm	1330 mm	520 mm	665 mm	565 mm	480 mm	3900 mm
Absaugkran 5 m	50 mm	1330 mm	520 mm	1165 mm	960 mm	480 mm	4750 mm
Absaugkran 6 m	50 mm	2430 mm	520 mm	1165 mm	960 mm	480 mm	5850 mm
Absaugkran 7 m	50 mm	2430 mm	1570 mm	1165 mm	960 mm	480 mm	6900 mm
Absaugkran 8 m	50 mm	3130 mm	1570 mm	1165 mm	960 mm	480 mm	7600 mm